



PL ■ Odkurzacz bezwolkowy

Tłumaczenie oryginalnej instrukcji

- Niniejsze urządzenie mogą obsługiwać dzieci w wieku 8 lat oraz starsze lub osoby z obniżonymi fizycznymi, zmysłowymi lub psychicznymi zdolnościami lub też z niedostatecznymi doświadczeniami lub wiedzą, o ile znajdują się pod nadzorem, lub jeśli zostały pouczone o tym, jak obchodzić się z nim w bezpieczny sposób i rozumiejące potencjalne niebezpieczeństwa.
- Dzieci nie mogą bawić się urządzeniem. Czyszczenia i konserwacji nie mogą dokonywać dzieci, nad którymi nie jest sprawowany nadzór.
- Jeżeli przewód zasilający uległ uszkodzeniu, jego wymianę należy wykonać w specjalizowanym punkcie serwisowym, w celu uniknięcia pojawienia się niebezpiecznych sytuacji. Zabrania się używania urządzenia z uszkodzonym przewodem zasilającym.
- Przed przystąpieniem do czyszczenia lub konserwacji, należy wyciągnąć wtyczkę przewodu zasilania.



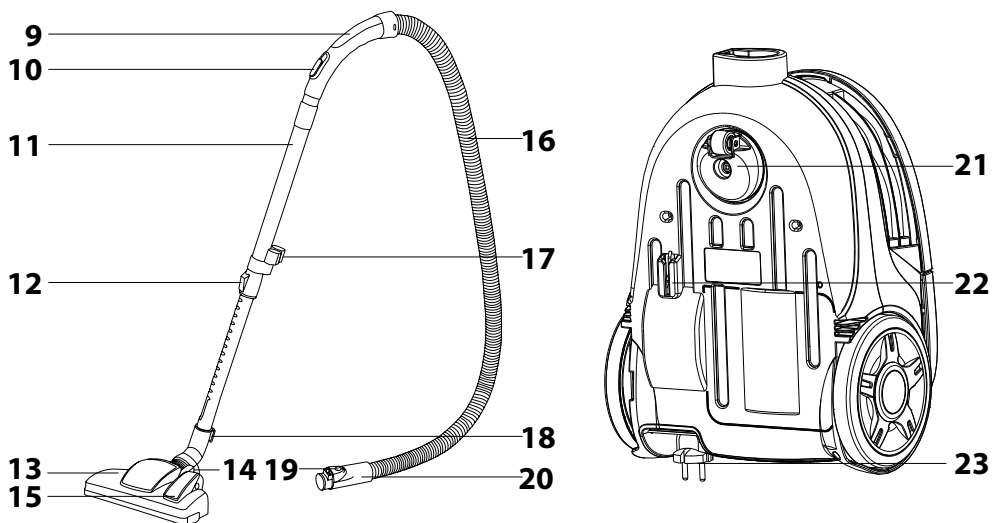
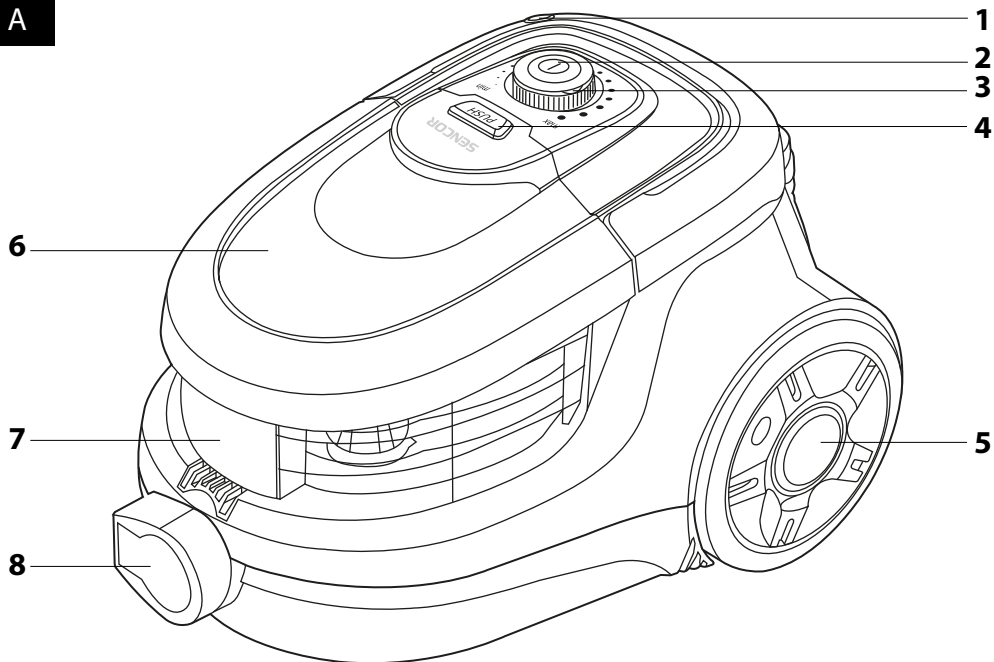
OSTRZEŻENIE:

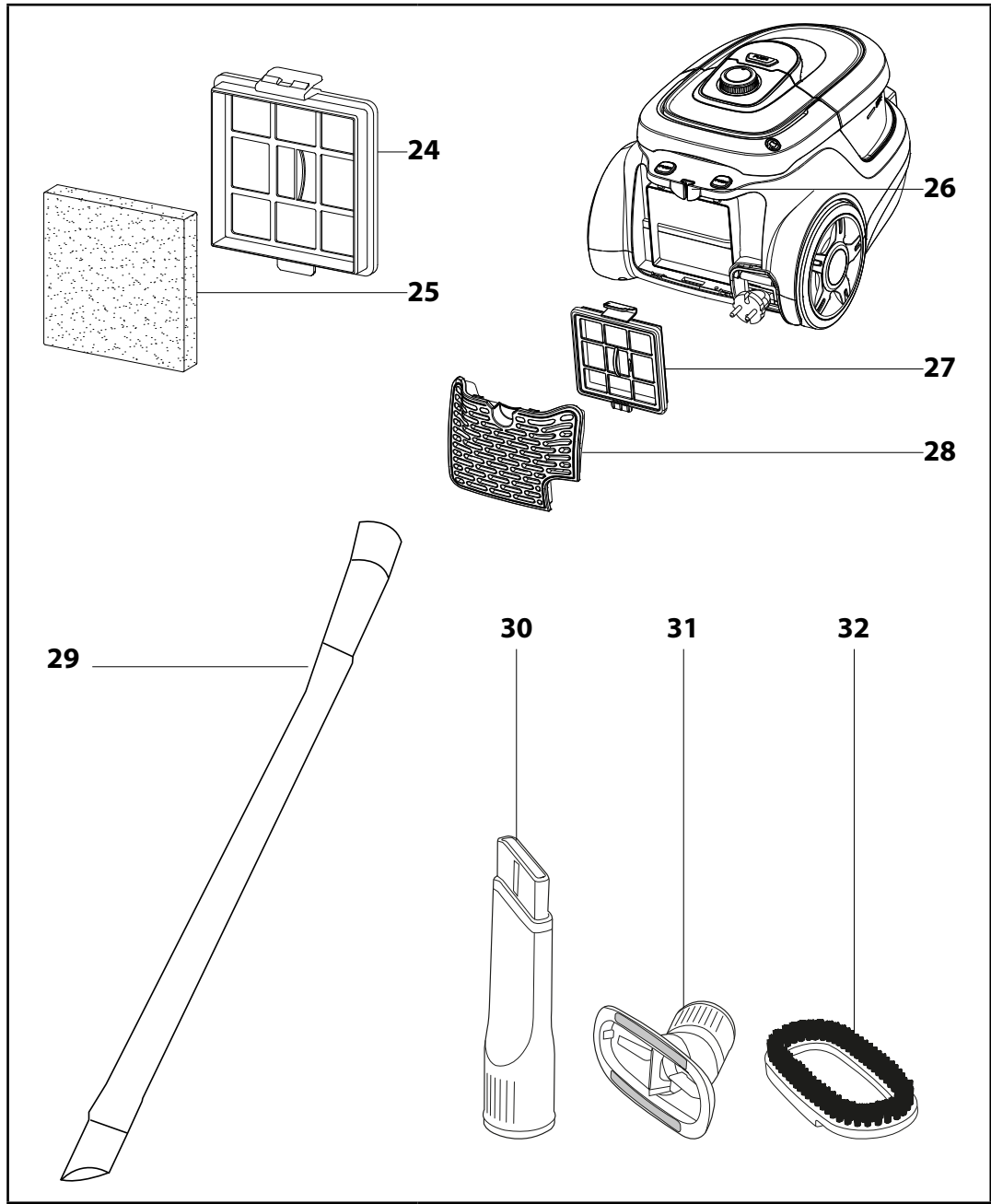
Wystrzegaj się kontaktu z wirującymi częściami akcesoriów odkurzacza. Grozi ryzyko zaczepienia o te części i możliwe skaleczenie.

- Niniejszy odkurzacz jest przeznaczony do użytku w gospodarstwach domowych, biurach oraz w pomieszczeniach podobnego rodzaju. Nie korzystaj z niego w środowisku przemysłowym.
- Nie narażaj odkurzacza na bezpośrednie działanie promieni słonecznych i nie umieszczaj go w pobliżu otwartego płomienia lub urządzeń, które są źródłem ciepła.
- Przed podłączeniem przewodu zasilającego do gniazdka sieciowego upewnij się, że napięcie znamionowe podane na tabliczce fabrycznej odkurzacza jest zgodne z napięciem elektrycznym w gniazdku.
- Przestrzegaj, aby przewód zasilający nie dotykał gorących powierzchni lub ostrych przedmiotów.
- Nie zanurzaj odkurzacza w wodzie ani innej cieczy i nie myj go pod bieżącą wodą.
- Przed włączeniem odkurzacza upewnij, że wszystkie filtry wlotowe i wylotowe są zainstalowane na swoim miejscu.
- Przestrzegaj, aby podczas pracy odkurzacza nie były zablokowane otwory wylotu powietrza lub otwór ssący.
- Odkurzacza nie stosuj do odkurzania:
 - zapalonych papierosów, palących się przedmiotów, zapalek lub rozpalonego popiołu;
 - wody i innych cieczy;
 - substancji palnych albo lotnych;
 - ostrych przedmiotów, np. czerepy, igły, szpilki itp.;
 - mąki, tynku, cementu i innych materiałów budowlanych;
 - większych kawałków papieru albo torebek plastikowych, które mogą łatwo zablokować otwór ssący.

- Podczas odkurzania niektórych rodzajów podłóg lub wykładzin podłogowych może dojść do wyładowania elektrostatycznego, które nie jest niebezpieczne dla użytkownika.
- Węża ssącego ani rury nie kładź na żadnej części twarzy.
- Odkurzacz zawsze wyłącz i odłącz od gniazdka sieciowego, jeżeli pozostawisz go bez nadzoru albo po zakończeniu korzystania z niego oraz przed czyszczeniem.
- Przewód zasilający odłączyć od gniazdka elektrycznego wyłącznie pociągając za wtyczkę, nie za przewód, Inaczej mogłoby dojść do uszkodzenia przewodu zasilającego lub gniazdka. Podczas zwijania przewodu zasilającego przytrzymuj przewód zasilający ręką.
- Jeżeli przewód zasilający jest uszkodzony, jego wymianę należy powierzyć specjalistycznej placówce serwisowej. Nie wolno używać odkurzacza z uszkodzonym przewodem zasilającym.
- Nie używaj odkurzacza, jeśli nie działa prawidłowo, został uszkodzony lub zanurzony w wodzie. Zabrania się wykonywania napraw odkurzacza we własnym zakresie lub dokonywania jakichkolwiek modyfikacji lub dostosowań. Wszelkie naprawy należy przekazać do wykonania w autoryzowanym punkcie serwisowym. Ingerując w urządzenie narażasz się na ryzyko utraty ustawowego prawa rękojmi za wady lub utratę gwarancji jakości.

A





Odkurzacz bezworkowy

Instrukcja obsługi

OPIS ODKURZACZA

- A1** Przycisk zwijania przewodu
- A2** Przycisk włączania / wyłączenia
- A3** Regulator obrotowy siły ssania
- A4** Przycisk PUSH (służy do wyjmowania pojemnika na kurz)
- A5** Koło z gumową powierzchnią
- A6** Pokrywa pojemnika na kurz
- A7** Pojemnik na kurz
- A8** Otwór do podłączenia węża
- A9** Uchwyt
- A10** Przesuwana klapa do zasysania powietrza
- A11** Rura teleskopowa
- A12** Blokada rury teleskopowej
- A13** Kombinowana końcówka podłogowa
- A14** Pozycja przełącznika do odkurzania dywanów
- A15** Pozycja przełącznika do odkurzania twardych (gładkich) podłóg
- A16** Wąż
- A17** Uchwyt na akcesoria
- A18** Zapadka dla poziomej i pionowej pozycji parkowania
- A19** Blokada
- A20** Końcówka węża
- A21** Przednie obrotowe koło jezdne
- A22** Pionowa pozycja parkowania
- A23** Przewód zasilający
- A24** Filtr wlotowy
- A25** Piankowy filtr wstępny
- A26** Pozioma pozycja parkowania
- A27** Filtr wylotowy
- A28** Kratka ochronna filtra wylotowego
- A29** Długa elastyczna końcówka szczelinowa
- A30** Dysza szczelinowa
- A31** Końcówka do tapicerki
- A32** Końcówka szcztokowa (z łatwością założysz na wąż do tapicerki, umożliwiającą delikatne odkurzenie tapicerki)

MONTAŻ ODKURZACZA

Wsuniecie węża do tworzu do zasysania powietrza:

- Wciśnij jednocześnie blokadę na końcówce węża **A20** i wsuń końcówkę do otworu **A8** w odkurzaczu, dopóki nie usłyszysz trzasknięcia. Wąż **A16** jest teraz zabezpieczony we właściwej pozycji.

Założ uchwyty na rurę teleskopową:

- Uchwyt z wężem załóż na grubszą część rury teleskopowej **A11**.

Założ końcówkę do odkurzania podłogi na rurę teleskopową:

- Końcówkę do podłóg **A13** załóż na cieńszą część rury teleskopowej **A11**.

Regulacja długości rury teleskopowej:

- W razie potrzeby dostosuj długość rury teleskopowej **A11** – przesuwając i przytrzymując blokadą **A12** na rurze **A11** w kierunku strzałek i jednocześnie ustaw odpowiednią długość rury teleskopowej **A11**. Następnie odwlej blokadę **A19** i rurę **A11** przesuń lekko, do momentu pojawienia się dźwięku charakterystycznego zatrzasknięcia części. Teraz rura teleskopowa **A11** jest już zablokowana.

EKSPLOATACJA ODKURZACZA

Podłączenie odkurzacza do sieci elektrycznej

- Pociągnięciem za wtyczkę przewodu zasilającego odwinić wymaganą długość przewodu. Wtyczkę przewodu zasilającego włącz do gniazdka elektrycznego.



Ostrzeżenie:

Żółty znak na przewodzie zasilającym ostrzega przed zbliżaniem się końcem przewodu zasilającego. Nigdy nie wyciągaj przewodu za czerwony znak.

Ustawienie końcówki podłogowej w zależności od rodzaju powierzchni

- Zależnie od rodzaju oczyszczanej powierzchni ustaw następująco przełącznik w końcówce do odkurzania podłogi:
 - Do odkurzania dywanów, wsuń szcztokę za pomocą przełącznika.
 - Do odkurzania twardych (gładkich) podłóg wysuń szcztokę za pomocą przełącznika.

Włączenie i wyłączenie odkurzacza

- Aby włączyć odkurzacza należy wcisnąć przycisk włączenia / wyłączenia **A2**. Aby wyłączyć odkurzacza wciśnij jeszcze raz przycisk **A2**.

Regulacja siły ssania

- Siłę ssania można regulować przy pomocy przycisków **A3**. Przekręceniem w kierunku wskaźników zegara (w kierunku MAX) moc odkurzacza rośnie, przekręceniem w kierunku przeciw wskaźnikom zegara (w kierunku MIN) moc się zmniejsza. W mniejszym zakresie, moc ssania można regulować mechanicznie za pomocą przesuwanego regulatora **A10** na uchwycie węża.

RADY:

- Maksymalną moc ssania stosuj w przypadku odkurzania dywanów i twardych podłóg. Zredukowane ssanie zastosuj w przypadku odkurzania tapicerki, zasłon itp.
- Jeżeli podczas odkurzania dojdzie do niedrożności uchwytu węża, odłącz go od rury teleskopowej i jednocześnie odłącz wąż od odkurzacza. Uchwyt następnie wsuń do otworu ssącego na odkurzaczu i zanieczyszczenia broniące przepływu powietrza odciągnij.

Krótkie przerwanie odkurzania

- Aby na krótko przerwać odkurzanie, można w tym celu skorzystać z poziomej **A26** lub pionowej **A22** pozycji parkowania na odkurzaczu, do której można wsunąć zapadkę **A18** na końcówce podłogowej.



Ostrzeżenie:

Nie przemieszczaj odkurzacza w chwili, kiedy korzystasz z pozycji parkowania! Może dojść do złamania zapadki na końcówce podłogowej.

Zakończenie odkurzania

- Po zakończeniu odkurzania najpierw wyłącz odkurzacza wciśnięciem przycisku włączenia / wyłączenia **A2** i następnie odłącz wtyczkę przewodu zasilającego z gniazdka elektrycznego.
- Aby zwiniąć przewód zasilający do odkurzacza, należy nacisnąć i przytrzymać jedną ręką przycisk zwijania **A1** a drugą ręką przytrzymać przewód.

RADA:

- Jeżeli przewód zasilający nie zostanie w pełni zwinięty do odkurzacza, zwolnij przycisk zwijania **A1**, lekko wyciągnij przewód z odkurzacza na długość około 50 cm i ponownie nacisnij przycisk zwijania **A1**.

ZASTOSOWANIE AKCESORIÓW

- Kombinowana końcówka do twardych podłóg **A13** zapewnia doskonałe i jednocześnie oszczędne odkurzenie gładkich, twardych powierzchni, dzięki szcztocie ze 100 % naturalnym włosiem. Możesz nią odkurzać podłogi wraz z zarysowanymi, jakimi są drewniane podłogi, podłogi pływające, płytki podłogowe, linoleum itp.
- Długa elastyczna końcówka szczelinowa **A29** służy do odkurzania bardzo trudno dostępnych miejsc gdziekolwiek w twoim samochodzie.
- Końcówka szczelinowa **A30** do odkurzania trudno dostępnych miejsc (np. okien, kątów, bibliotek, przestrzeni pomiędzy materacami, tapicerką itp.).

RADA:

- Jeżeli podczas odkurzania często korzystasz z wyposażenie dodatkowego, można akcesoria założyć na specjalnie dostosowany uchwyt na rurze teleskopowej.

KONSERWACJA I CZYSZCZENIE



Ostrzeżenie:

Przed rozpoczęciem czyszczenia odłącz urządzenie od źródła prądu.

Opóźnianie pojemnika na kurz

- Pojemnik na kurz **A7** opróżnij, kiedy jest pełny do ryzyk MAX, w przeciwnym razie zmniejszy przepływ powietrza i moc ssania się zmniejszy. Ponadto zalecamy opróżnianie pojemnika na kurz po każdym odkurzeniu.
 1. Wyjmij wąż **A16**.
 2. Wciśnij przycisk PUSH **A4** i wyjmij pojemnik na kurz **A7** w kierunku do góry.
 3. Zdejmij pokrywę pojemnika **A6** i wyjmij filtr kurzowy. Wysyp z niego kurz i ewentualnie umyj pod bieżącą wodą.
 4. Pojemnik na kurz **A7** przemieść nad kosze do odpadków i obróć dnem do góry, by wysypać kurz i zanieczyszczenia. W przypadku większego zanieczyszczenia możesz cały pojemnik umyć pod bieżącą letnią wodą. Wcześniej jednak z pojemnika wyjmij filtr wlotowy **A24** włącznie wstępnego filtra piankowego **A25**!
 5. Filtr kurzowy włóż do pojemnika na kurz **A7** i załóż pokrywę **A6**.
 6. Pojemnik **A7** włóż do odkurzacza.

Ostrzeżenie:

Przed ponownym włożeniem pojemnika na kurz **A7** i filtra kurzu do odkurzacza sprawdź, czy wszystkie części są zupełnie suche.



Wymiana i czyszczenie filtra wlotowego i piankowego filtra wstępnego

1. Wciśnij przycisk PUSH **A4** i wyjmij pojemnik na kurz **A7** w kierunku do góry.
2. Uchyl obydwie blokadę ramki plastikowej filtra wlotowego **A24**, wyjmij je z pojemnika na kurz **A7** i po nim wyjmij także piankowy filtr wstępny **A25**.
3. Obydwa filtry wypierz po bieżącą letnią wodą, w razie potrzeby zamień je na nowe.
4. Potem włóż z powrotem piankowy filtr wstępny **A25** i następnie filtr wlotowy **A24**, dopóki nie usłyszysz dźwięku zatrzasknięcia obydwu blokad.
5. Pojemnik na kurz **A7** włóż z powrotem do odkurzacza.

Ostrzeżenie:

Nie wkładaj do odkurzacza mokrych lub wilgotnych filtrów! Należy odczekać do dokładnego wysuszenia.



Wymiana filtra wyjściowego

- Najpierw pociągnięciem od odkurzacza w miejscu obydwu blokad zdejmij kratkę filtra wylotowego **A28**.
- Następnie wyjmij filtr wylotowy **A27** i wymień go na nowy.
- Po włożeniu filtra **A27** z powrotem załóż kratkę filtra wylotowego **A28** i za trzaśnij ją za obydwie blokady.



Ostrzeżenie:

Filtr wylotowy **A27** wkładaj do odkurzacza kratką plastikową kratką w kierunku na zewnątrz!

Czyszczenie odkurzacza

- Do czyszczenia zewnętrznych części urządzenia użyj delikatnej ściereczki zwilżonej w ciepłej wodzie. Do czyszczenia nie stosuj ściernych środków czyszczących, rozcieńczalników ani rozpuszczalników, w odwrotnym przypadku występuje ryzyko uszkodzenia powierzchni.

USUWANIE PROBLEMÓW

- Zanim zwrócisz się do naszego punktu serwisowego, zapoznaj się najpierw z poniższą tabelą:

Problem	Prawdopodobna przyczyna	Rozwiązanie
Silnik nie uruchomi się.	- Przewód zasilający nie jest dostatecznie włożony w gniazdku sieciowym - Gniazdko elektryczne jest uszkodzone. - Odkurzacze nie jest włączony	- Całkowicie wsuń wtyczkę do gniazdko elektrycznego. - Skontroluj gniazdko elektryczne. - Włącz odkurzacze
Niski poziom mocy ssania.	- Urządzenie jest niedrożne. - Trzeba wyczyścić filtr kurzowy. - Pojemnik na kurz jest źle włożony. - Zapchany filtr.	- Oczyszczyć zapchany odkurzacze. - Wyczyścić filtr kurzowy. - Zamknij pojemnik na kurz. - Wyczyścić filtr.
Przewód zasilający nie zwija się całkowicie.	Przewód podczas nawijania wydostał się poza szpulę.	Podczas zwijania trzymać przewód lekko napięty.
Nie można wyciągnąć przewodu.	Przewód niewłaściwie się nawinął.	Przyciśnij na przycisk do nawijania przewodu i spróbuj ponownie.
Nie działa regulacja mocy ssania.	Urządzenie jest uszkodzone.	Skontaktuj się z autoryzowanym punktem serwisowym.
Przewód zasilający zwija się w przypadkowej chwili.	Uszkodzony mechanizm zwijacza.	Skontaktuj się z autoryzowanym punktem serwisowym.
Nie można zamknąć pojemnika na kurz.	Filtr kurzu jest źle umieszczony.	Przymocuj filtr kurzu i spróbuj ponownie

DANE TECHNICZNE

Napięcie znamionowe.....	220 – 240 V ~
Częstotliwość znamionowa.....	50 / 60 Hz
Znamionowy pobór mocy.....	750 W
Stopień ochrony (ze względu na ochronę przez porażeniem prądem elektrycznym).....	II
Poziom emisji hałasu.....	75 dB(A)
Długość przewodu zasilającego.....	7 m
Promień roboczy.....	10 m
Objętość pojemnika kurzu.....	1 l
Wymiary (długość × szerokość × wysokość).....	380 × 280 × 255 mm
Masa.....	2,57 kg

Deklarowany poziom hałasu emitowanego przez urządzenie wynosi 75 dB (A), co oznacza poziom A mocy akustycznej w stosunku do referencyjnej mocy akustycznej 1 pW.

Możliwość zmiany tekstu i parametrów technicznych zastrzeżona.

WSKAZÓWKI I INFORMACJE DOTYCZĄCE POSTĘPOWANIA ZE ZUŻYTYM OPAKOWANIEM

Zużyty materiał opakowaniowy odłóż w miejscu wyznaczonym przez władze lokalne do zbiórki odpadów.

UTYLIZACJA ZUŻYTYCH URZĄDZEŃ ELEKTRYCZNYCH I ELEKTRONICZNYCH



Niniejszy symbol na produktach lub towarzyszących dokumentach oznacza, iż zużytych produktów elektrycznych lub elektronicznych nie wolno wyrzucać do zwykłego odpadu komunalnego. Do poprawnej utylizacji, renowacji i recyklingu przekaż produkty do specjalistycznych punktów zbiórki odpadów. W niektórych krajach Unii Europejskiej lub w innych krajach europejskich możesz zwrócić swoje produkty lokalnemu sprzedawcy w przypadku zakupu podobnego nowego produktu.

Poprawną utylizacją produktu pomagasz zachować cenne źródła naturalne i przyczyniasz się do zapobiegania potencjalnym negatywnym wpływom na środowisko naturalne i zdrowie człowieka, które mogłyby być następstwem niewłaściwej utylizacji odpadów. Aby uzyskać szczegółowych informacji, skontaktuj się z lokalnym urzędem lub najbliższym miejscem zbiórki odpadów.

W przypadku niedotrzymania postępowania utylizacji tego rodzaju odpadów, zgodnie krajowymi przepisami, mogą zostać nałożone kary.

Dla podmiotów gospodarczych na terenie Unii Europejskiej

Przed przystąpieniem do utylizacji urządzeń elektrycznych lub elektronicznych, uzyskaj potrzebne informacje od swego sprzedawcy lub dostawcy.

Utylizacja w krajach poza Unię Europejską

Symbol ten obowiązuje w Unii Europejskiej. Przed przystąpieniem do utylizacji produktu, zażądaj w lokalnych urzędach lub od sprzedawcy potrzebnych informacji o poprawnym sposobie utylizacji.



Niniejszy produkt spełnia wszelkie właściwe podstawowe wymagania dyrektyw UE.